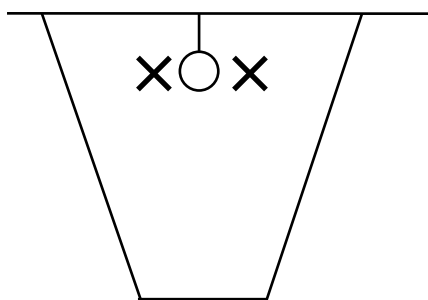


BASKET D'OR

1^{ère} Epreuve La gâchette

Tirs sous le panier pendant une minute (main droite ou main gauche)

Tolérance sur la règle du « marcher », mais retour en dribble d'un rebond lointain.



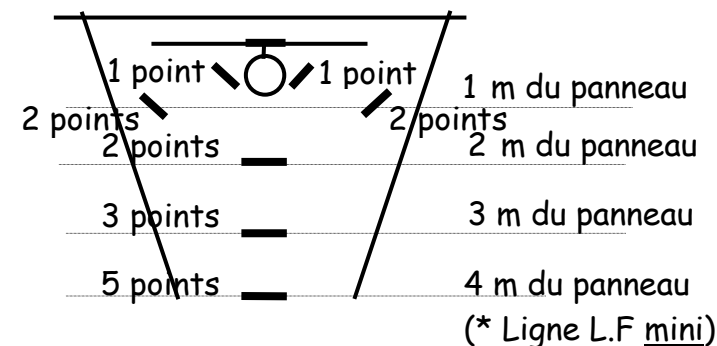
Barème : Un point par panier marqué

2^{ème} Epreuve Les 7 tirs

7 tirs dans un ordre obligatoire
(2 Tirs dessous, 3 Tirs à 2 m du milieu du panneau, 1 Tir à 3 m, 1 Tir à 4 m)

Expliquer le dépassement « techniquement tolérable après le tir » .

Faire les marques à 2 pts de côté suffisamment longues pour laisser du choix dans l'angle de tir.



1 enfant récupère les tirs.

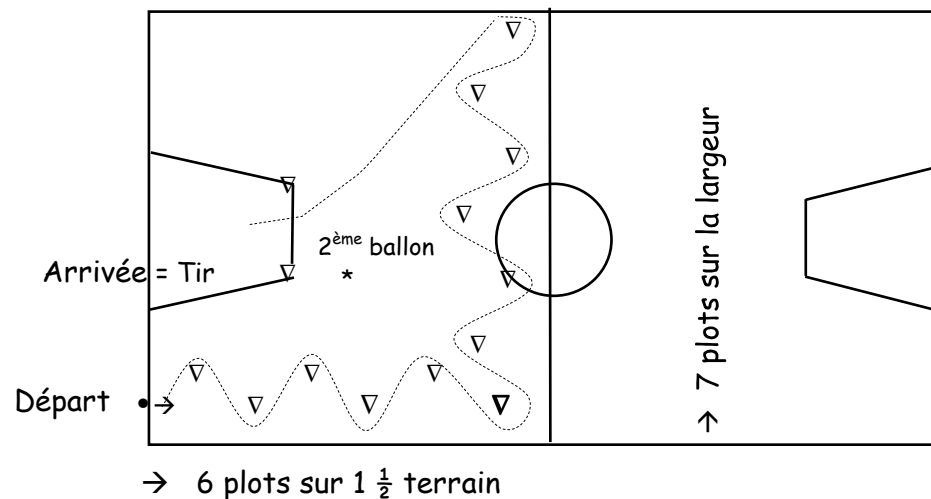
3^{ème} Epreuve Parcours dribble

Parcours dribble chronométré sur $\frac{1}{2}$ terrain

Les points seront attribués au temps effectué suivant un barème (voir tableau)

Pénalité : 1 seconde pour reprise de dribble et dribble à deux mains

Pertes de balle : Retour à l'endroit de la perte
(Prévoir un deuxième ballon au milieu du terrain)



(voir en annexe 1 le positionnement précis des plots)

----- Dribble course

Le tir s'effectue entre la ligne de lancer-franc et le panier.

Arrêt du chrono lorsque le tir quitte les mains.

Barème :

Moins de 17 secondes	20 points
17s à moins de 18s	19 points
18s à moins de 19s	18 points
19s à moins de 20s	17 points
20s à moins de 21s	16 points
21s à moins de 22s	15 points
22s à moins de 23s	14 points
23s à moins de 24s	13 points
24s à moins de 25s	12 points
25s à moins de 26s	11 points
26s à moins de 27s	10 points
27s à moins de 28s	9 points
28s à moins de 29s	8 points
29s à moins de 31s	7 points
31s à moins de 33s	6 points
33s à moins de 35s	5 points
35s à moins de 40s	4 points
40s à moins de 45s	3 points
45s à moins de 50s	2 points
50s et plus	1 point

Tir réussi = 2 points

4^{ème} Epreuve

Le ballon déménageur

Epreuve effectuée à 2.

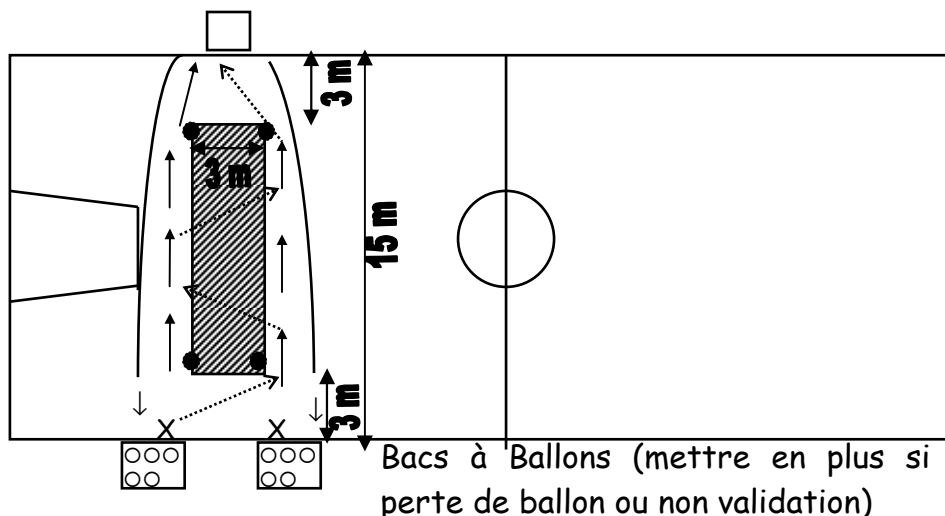
5 ballons à apporter d'un côté à l'autre du terrain (en largeur) en se faisant 2 passes minimum par passage.

* Pas de validation si :

- pas au minimum 2 passes.
- pas avec plus de 1 rebond.

* Pénalité:

- 1 point si marcher et/ou dribble (individuelle)
- 1 point si ballon non posé dans le bac
- 1 point si course dans la zone rayée (3m de largeur délimitée par des plots)



→ Course

-----> Passe

On peut réaliser cette épreuve sous forme de parcours parallèles pour créer de l'émulation.

Barème :

Au démarrage du chrono, les 2 enfants sont sur la même ligne.

Arrêt du chrono lorsque le 5^{ème} ballon est déposé dans le bac.

Moins de 36 secondes	20 points
36s à moins de 38s	19 points
38s à moins de 40s	18 points
40s à moins de 42s	17 points
42s à moins de 44s	16 points
44s à moins de 46s	15 points
46s à moins de 48s	14 points
48s à moins de 51s	13 points
51s à moins de 54s	12 points
54s à moins de 57s	11 points
57s à moins de 1mn	10 points
1mn à moins de 1mn05s	9 points
1mn05s à moins de 1mn10s	8 points
1mn10s à moins de 1mn15s	7 points
1mn15s à moins de 1mn20s	6 points
1mn20s à moins de 1mn25s	5 points
1mn25s à moins de 1mn30s	4 points
1mn30s à moins de 1mn35s	3 points
1mn35s à moins de 1mn40s	2 points
1mn40s et plus	1 point

TOTAL

	Garçons	Filles
OR	70 et +	60 et +
ARGENT	60-69	50-59
BRONZE	45-59	35-49

Le classement est établi d'après le MEILLEUR TOTAL GLOBAL obtenu lors des deux passages effectués.

En cas d'EGALITE, c'est le DEUXIEME MEILLEUR TOTAL GLOBAL obtenu qui est pris en compte.

En cas de nouvelle EGALITE, c'est le RESULTAT obtenu au total des 2 passages de la gâchette (1ère épreuve) qui départagera les ex æquo.